

Serie P77

Enkelvoudige Pressostaten voor Koeling, Airconditioning en Warmtepomptoepassingen

Inleiding

Deze pressostaten zijn geschikt voor een groot aantal toepassingen, waaronder de detectie van hoge en lage druk in koelcircuits. Ze zijn geschikt voor de meeste koelmiddelen, zoals R22, R134A, R404A en alle andere niet corrosieve koelmiddelen die binnen het werkbereik van de pressostaat vallen. Ze kunnen ook gebruikt worden voor hoge- en lage druktoepassingen met lucht, water enz. Enige typen zijn geschikt voor gebruik met ammoniak, getest conform DIN 32733 en goedgekeurd volgens TÜV. DIN hoogdrukmodellen zijn tevens getest en goedgekeurd volgens de PED97/23EC Cat. IV voorschrift.



P77 Enkelvoudige Pressostaat

Omschrijving

De series P77 pressostaten kunnen worden gebruikt voor besturing- of begrenzingfuncties, afhankelijk van het type. Alle typen zijn voorzien van alarmcontacten en van fosforbronzen/messing balgen en aansluitingen. De typen voor gebruik met ammoniak zijn voorzien van roestvrijstalen balgen en aansluitingen. De typen conform DIN 32733 hebben een dubbele balg aan de hogedrukszijde. De IP54 klassering betekent, dat deze pressostaten geschikt zijn voor bijna alle toepassingen.

Kenmerken en Voordelen	
<input type="checkbox"/> Veel bedradingruimte	Eenvoudige te bedraden en te onderhouden
<input type="checkbox"/> Spatwaterdichtebehuizing (IP54)	Kan ook in de buitenlucht toegepast worden
<input type="checkbox"/> Standaard voorzien van omschakelcontacten (SPDT)	Kan bedraad worden voor alarmering
<input type="checkbox"/> Trip-free hand reset	Contacten kunnen niet geblokkeerd worden in gesloten positie

Opmerking

Deze apparaten zijn alleen ontworpen voor gebruik als regelaar. Als een foutieve werking van de regelaar persoonlijk letsel of schade kan veroorzaken, moet de installateur beveiliging of alarm apparatuur aansluiten die aangeeft dat de regelaar niet functioneert.

Opmerking

Om bestellingen te vergemakkelijken zijn bij een aantal modellen grossier codes toegevoegd.

Type nummers

P77AAA	Automatische reset
P77BCA	Lagedruk - handreset
P77BEA	Hogedruk - handreset
P77AAW	Hoge- of lagedrukbegeleiding (Auto.reset) conform DIN 32733. HP conform PED 97/23CE
P77BEB	Hogedrukbegeleiding (handreset) conform DIN 32733
P77BES	Hogedrukbeveiliging (handreset) conform DIN 32733, PED 97/23CE
P77BCB	Lagedrukbegeleiding (handreset) conform DIN 32733

Montage

De montage kan eenvoudig worden uitgevoerd d.m.v. montagebeugel 271-51L (apart te bestellen) of direct op een wand; hiervoor zijn montagegaten (ø 4,5 mm.) en M4 gaten aangebracht.

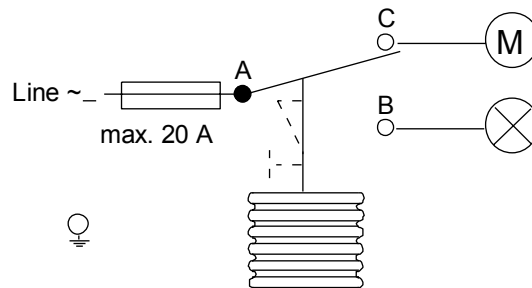
Instelling

De instelling van het bereik en de differentie kan geschieden door het verdraaien van de zeskantige bereikschroef en differentieschroef. Modellen met handreset hebben alleen een bereiksschroef. De afstelschroeven kunnen worden geborgd d.m.v. een borgplaat (KIT023N600). De borgplaat wordt alleen geleverd bij de modellen, welke voldoen aan de DIN 32733 specificaties. De schaalinstelling op bijna alle modellen * geeft het bovenste schakelpunt weer. Het onderste schakelpunt wordt afgeleid door van het bovenste schakelpunt de waarde voor de differentie af te trekken.

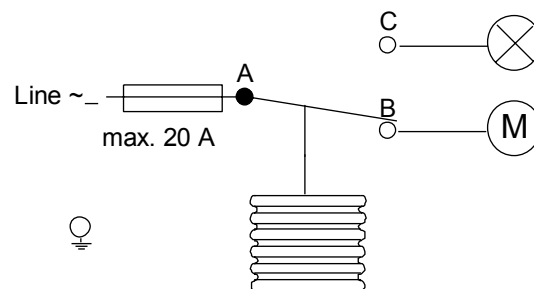
* Behalve type P77BCA en **P77BCB**, hier geeft de schaalinstelling het onderste (blokkeer-) schakelpunt weer.

Contactfuncties

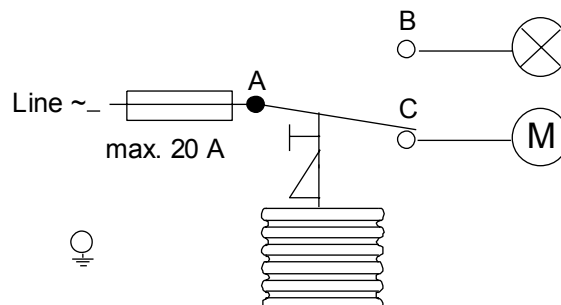
(zie ook Type overzichtstabel)



A - C opent bij drukkudaling
Fig. 1



A - B opent bij drukstijging
Fig. 2



A - C opent bij drukstijging
Fig. 3

Speciale uitvoeringen

Indien uw eisen niet voorkomen in de selectietabel, neem dan contact op met uw Johnson Controls leverancier.

Reparatie en vervanging

Reparatie is niet mogelijk. Neem in geval van een defecte of niet goed functionerende regelaar contact op met uw Johnson Controls leverancier. Noem bij vervanging het type/model-nummer. Dit kunt u vinden op de sticker in het deksel.

Type overzichtstabel

Pressostaten voor niet-corrosieve koelmiddelen

Familie Code	Stijl 5			Stijl 30	Bereik (bar)	Diff. (bar)	Contact-functie (Figuur)	Max. Balg-druk
	Enkel-verp.	Code***	Bulk-verp.	Enkel-verpakt				
P77AAA	-9300	P77L	-9320	-9400	-0.5 tot 7	0.5 tot 3	1	22
	-9301				-0.2 tot 10	1 tot 4.5	1	15
	-9302		-9322		-0.3 tot 2	0.4 tot 1.5	1	4
	-9350	P77H	-9370	-9450	3 tot 30	3 tot 12	2	33
	-9351	P77A	-9371	-9451	3.5 tot 21	2.1 tot 5.5	2	30
P77BCA	-9300		-9320	-9400	-0.5 tot 7	Handres.**	1	22
P77BEA	-9350	P77HR	-9370	-9450	3 tot 30	Handres.*	3	33

*** Alleen enkelverpakking

** Reset bij 0.5 bar boven uitschakelpunt

* Reset bij 3 bar onder uitschakelpunt

Pressostaten voor niet-corrosieve koelmiddelen, conform DIN 32733 en gekeurd door TÜV Duitsland

Familie Code	Stijl 5			Stijl 28	Bereik (bar)	Diff. (bar)	Contact-functie (Figuur)	Max. Balg-druk	Goedgekeurd volgens PED 97/23EC Cat. IV
	Enkel-verp.	Code***	Bulk-verp.	Enkel-verpakt					
P77AAW	-9300		-9320	-9800	-0.5 tot 7	0.5 tot 3	1	20	
	-9350	P77W	-9370	-9850	3 tot 30	3.5 tot 12	2	33	Ja
P77BCB	-9300		-9320	-9800	-0.5 tot 7	Handres.**	1	20	
P77BEB	-9350	P77B	-9370	-9850	3 tot 30	Handres.*	3	33	Ja
P77BES	-9350	P77S	-9370	-9850	3 tot 30	Handres.*	3	33	Ja

*** Alleen enkelverpakking

** Reset bij 0.5 bar boven uitschakelpunt

* Reset bij 3.5 bar onder uitschakelpunt

Pressostaten voor Ammoniak en niet-corrosieve koelmiddelen, conform DIN 32733 en gekeurd door TÜV Duitsland

Familie Code	Stijl 15		Bereik (bar)	Diff. (bar)	Contact-functie (Figuur)	Max. Balg-druk	Goedgekeurd volgens PED 97/23EC Cat. IV
	Enkel-verp.	Bulk-verp.					
P77AAW	-9700		-0.5 tot 7	0.5 tot 3	1	20	
	-9750		3 tot 30	3.5 tot 12	2	33	Ja
P77BCB	-9700		-0.5 tot 7	Handres.**	1	20	
P77BEB	-9750		3 tot 30	Handres.*	3	33	Ja
P77BES	-9750		3 tot 30	Handres.*	3	33	Ja

** Reset bij 0.5 bar boven uitschakelpunt

* Reset bij 3.5 bar onder uitschakelpunt

Pressostaten voor Ammoniak en niet-corrosieve koelmiddelen

Familie Code	Stijl 15		Bereik (bar)	Diff. (bar)	Contact-functie (Figuur)	Max. Balg-druk
	Enkel-verp.	Bulk-verp.				
P77AAA	-9700		-0.5 tot 7	0.5 tot 3	1	20
	-9750	-9770	3 tot 30	3.5 tot 12	2	33
P77BCA	-9700		-0.5 tot 7	Handres.**	1	20
P77BEA	-9750		3 tot 30	Handres.*	3	33

** Reset bij 0.5 bar boven uitschakelpunt

* Reset bij 3 bar onder uitschakelpunt

Opmerking: 100 kPa = 1 bar ≈ 14.5 psi

Drukaansluitingen

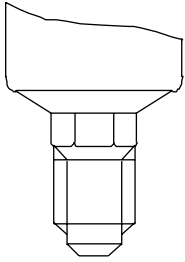


Fig. 4
Stijl 5

Buitendraad
7/16"-20 UNF voor
1/4" 6 mm flare
moer.

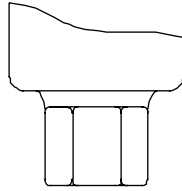


Fig. 5
Stijl 15

Binnendraad
1/4"-18 NPT

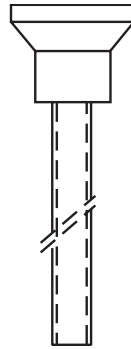


Fig. 6
Stijl 28

Gesoldeerd
6 mm ODM

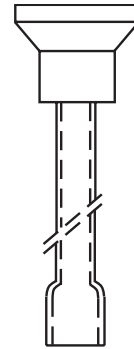


Fig. 7
Stijl 30

Gesoldeerd
1/4" ODF

Accessoires (optioneel)

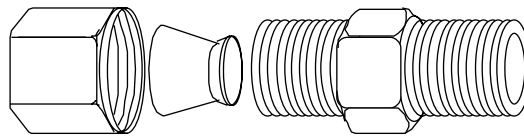


Fig. 8

Omschrijving	Toepassing	Bestelnummer
Past op stijl 15 drukaansluitingen	Voor 6 mm koperen of stalen buis	CNR003N001R
	Voor 8 mm koperen of stalen buis	CNR003N002R

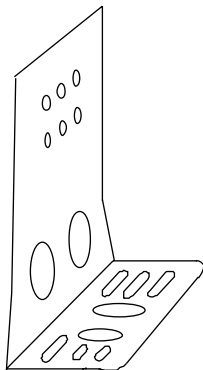


Fig. 9
271-51L Montagebeugel

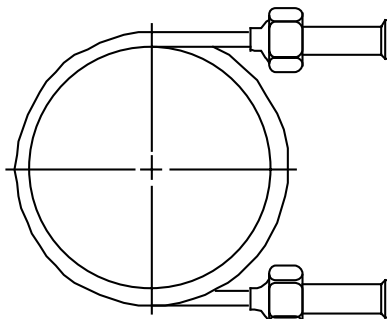


Fig. 10
SEC002N600 90 cm Capillair
met (2) flare moeren (1/4" SAE)

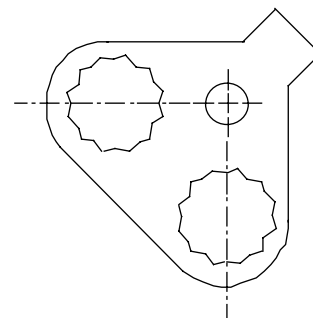
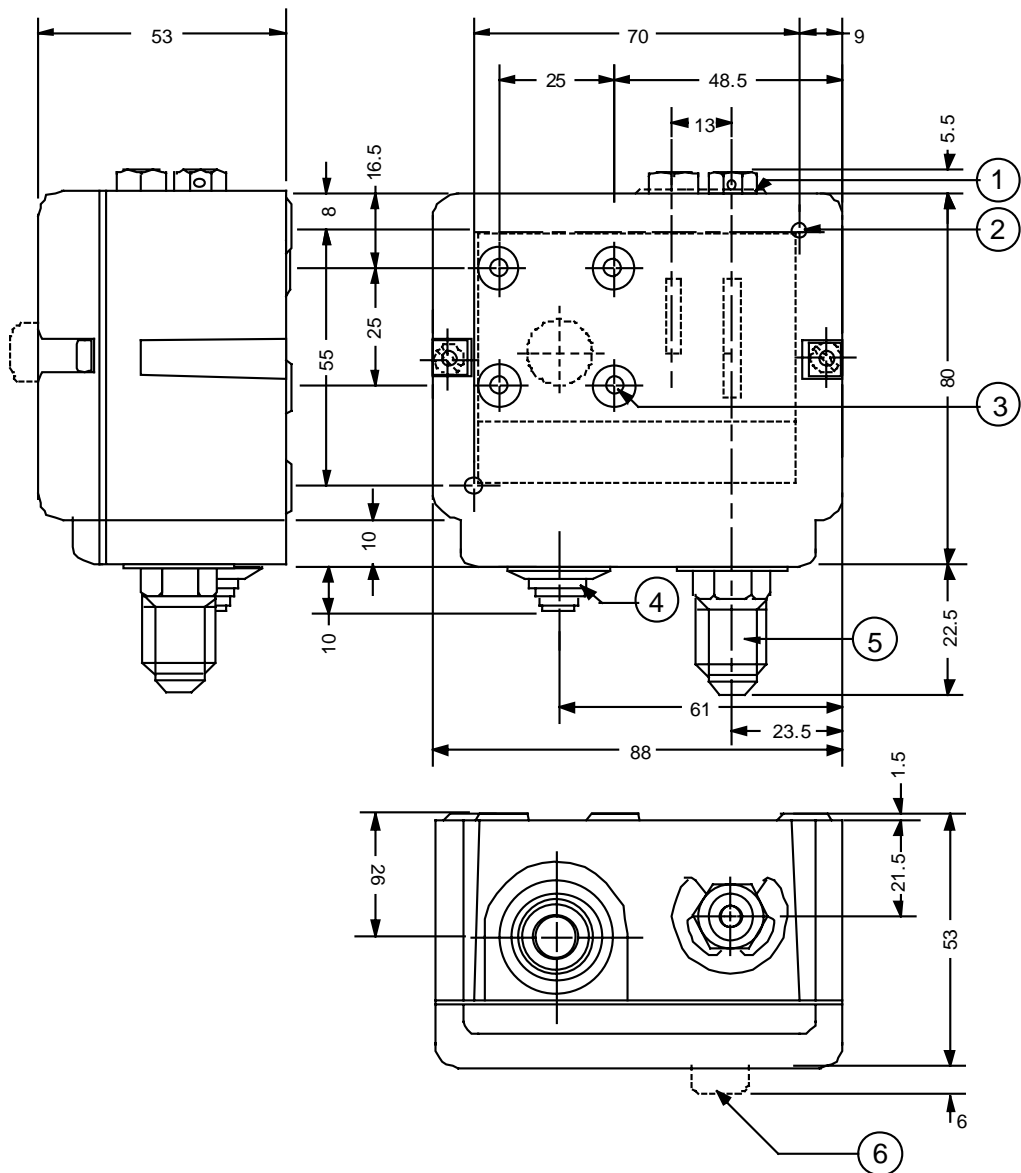


Fig. 11
KIT023N600 Borgplaat

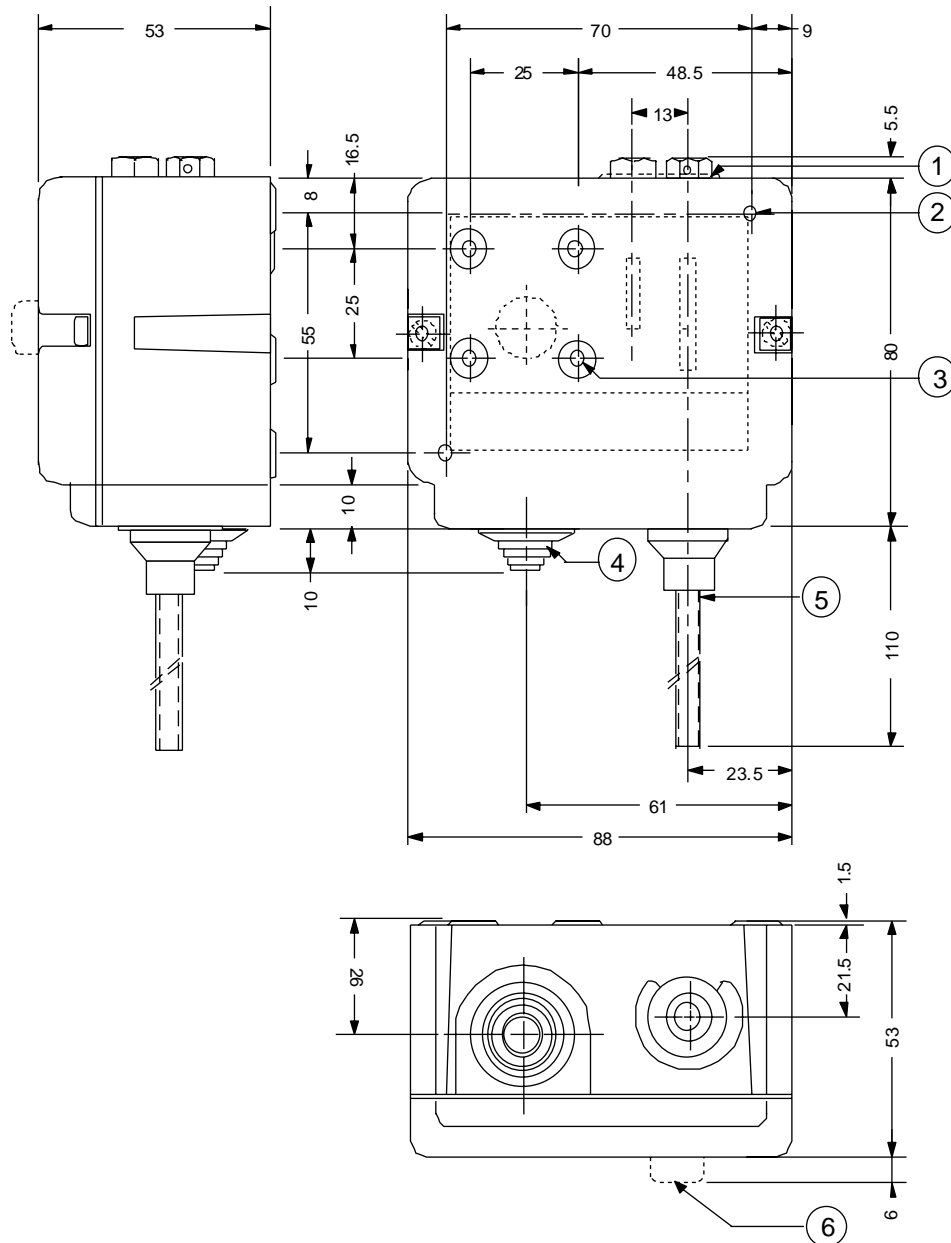
Afmetingen (mm)



1. borgplaat (indien toegepast)
2. twee montagegaten $\text{\O} 4.5 \text{ mm}$
3. vier montagegaten $\text{\O} M4$ (achterzijde)
4. Kabelinvoer (kabel $\text{\O} 5$ tot $\text{\O} 13 \text{ mm}$)
5. Drukelement:
Stijl 5: $\frac{7}{16}$ "-20 UNF buitendraad (tekening)
Stijl 15: $\frac{1}{4}$ "-18 NPT binnendraad
6. reset knop

Fig. 12

Afmetingen (mm)



1. borgplaat (indien toegepast)
2. twee montagegaten Ø 4.5 mm
3. vier montagegaten Ø M4 (achterzijde)
4. Kabelinvoer (kabel Ø 5 tot Ø 13 mm)
5. Drukelement:
Stijl 28: gesoldeerd 6 mm ODM (tekening)
Stijl 30: gesoldeerd 1/4" ODF
6. reset knop

Fig. 13

Aantekening

Specificaties

Drukaansluitingen	Stijl 5, 15, 28, 30 (zie tekeningen)		
Bereik en differenties	Zie type overzichtstabel		
Instelling	Zie type overzichtstabel		
Uiterste omgevingstemperatuur	-50 tot +55 °C (tot +70 °C gedurende maximaal twee uren)		
Schakelvermogen	-20 tot +55 °C voor DIN en PED goedgekeurde modellen		
	400 Vac 16(10) A		
	220 Vdc 12 W (pilot duty only)		
Pulsatieplug	Gemonteerd in alle hogedruktypen met een bereik van 3.5 tot 21 bar en hoger		
Borgplaat en schroef	Voor borging en verzegeling van de bereik- en differentie-instelling bij de typen P77AAW, BÉB en BES. Bij bestelling in grotere aantallen is deze optie ook op de andere typen leverbaar.		
Beschermingsklasse	IP54		
Materiaal	Behuizing	Weerbestendig gietaluminium	
	Contacten	Zilvercadmiumoxide (AgCdO) op koperbasis met berylliumkoperen contactbladen	
Accessoires (zie pag. 4)	Montagebeugel		
	Compressiekoppeling		
	90 cm capillair met twee flare moeren		
Gewicht	Per stuk	0.5 kg	
	-93xx	} Bulkverpakt	36 stuks (19 kg)
	-97xx		35 stuks (18 kg)
	-94xx	} Overdoos	16 stuks (9 kg)
	-98xx		16 stuks (9 kg)

De beschreven kenmerken zijn algemeen en conform geaccepteerde industriële standaards. Johnson Controls wijst elke verantwoordelijkheid voor schade af die het resultaat zijn van verkeerde toepassing of verkeerd gebruik van haar producten.

**JOHNSON
CONTROLS**

Nederland: Johnson Controls Automation Systems B.V.,
Postbus 356
4200 AJ Gorinchem
Tel. 0183 - 66 76 00, Fax. 0183 - 63 65 79.

België: Johnson Controls SA/NV,
Diegem Zuid, Pegasus Park,
De Kleetlaan 2C,
1831 - Diegem,
Tel. 02 - 71 14 300, Fax. 02 - 72 57 320.

Wijzigingen voorbehouden

Gedrukt in Europa
www.iohnsioncontrols.com